

Codice Art. [9995WH1E015]
Code Art.

Capacità. [314 ± 7 cc]
Size.

Capacità RB. [352 ± 7 cc]
Brimfull Cap.

Peso Vetro. [cca. 200 g]
Weight.

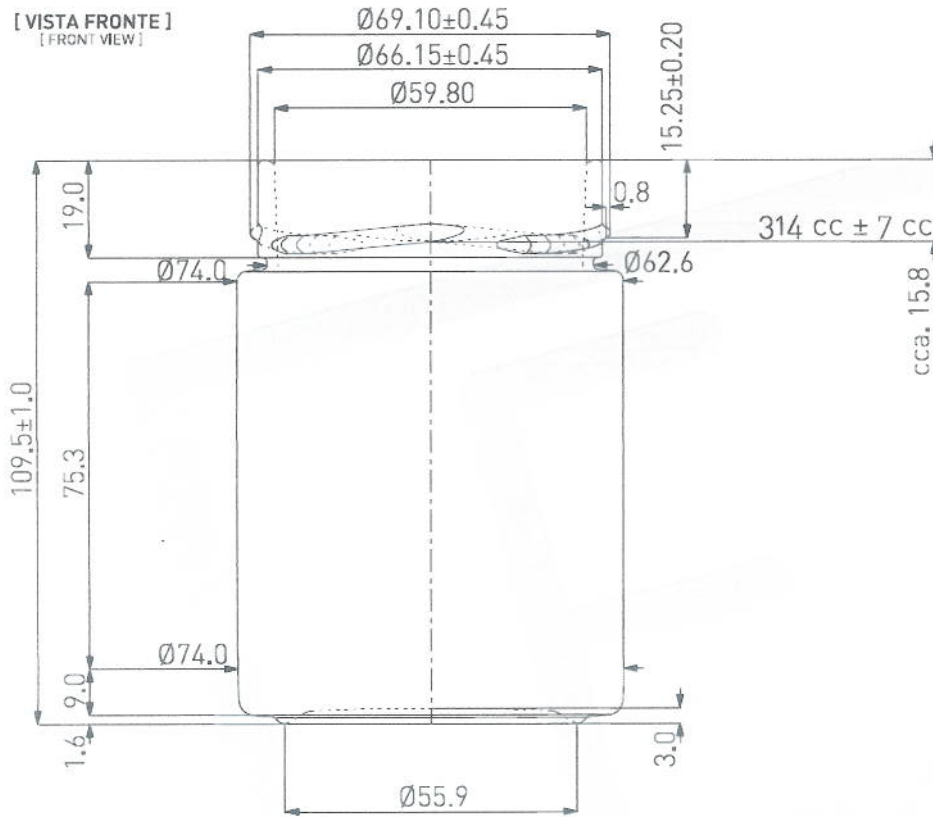
Imboccatura. [Twist-Off TO 70 Deep MIO]
Finish.

Parallelismo Bocca-Fondo. [1.0 mm]
Parallelism NeckRing-Bottom.

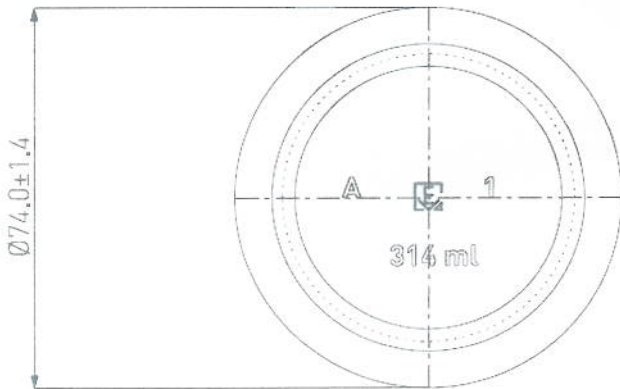
Planarità Bocca. [max. 0.43 mm]
Planarity Opening.

Div Max Asse Orto. [1.8 mm]
Max Deviation Vert Axis.

[VISTA FRONTE]
[FRONT VIEW]



[VISTA FONDO]
[BOTTOM VIEW]



[05-09_D] .rif Project

Le quote sono espresse in mm. Solo quelle con indicazione di tolleranze sono impegnative.
The dimensions are expressed in mm. Only those with indication of tolerance are bonding.

[Rev]	[Descrizione]	[Prep]	[App]	[Contr]	[Data]
D	Modifica tolleranze collerino.	Im	Im	Im	17.09.2012
C	Nuovo collerino TO 70 DEEP a tabella	Im	Im	Im	17.09.2009
B	Modificato peso vetro da 190g a 200g e liv. mm	Im	Im	Im	17.09.2009
A	Emissione - Emission	Im	Im	Im	07.05.2009